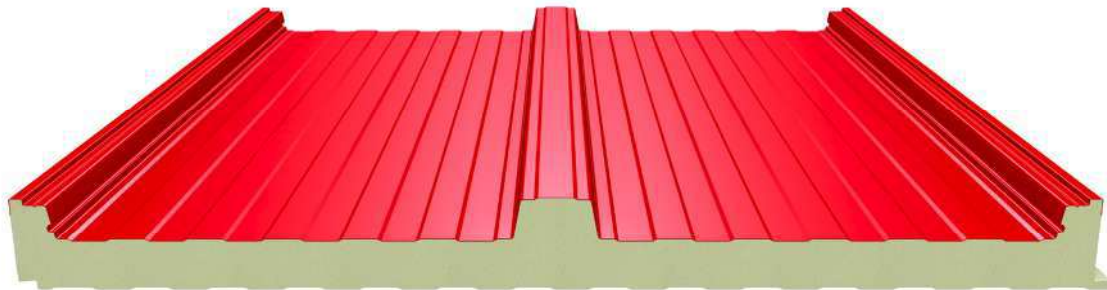


Panel de cubierta con núcleo de poliuretano de fijación oculta mediante un tapajuntas, formado por 3 greclas de 40 mm de altura que aportan una gran capacidad portante. La particular geometría del encaje mediante el tapajuntas permite una perfecta estanqueidad. Está disponible en varios recubrimientos, colores y acabados interiores.

Distancia entre greclas 500mm.
Ancho útil 1.000mm.
Pendiente de instalación 7% mín.



Vista frontal - Front view



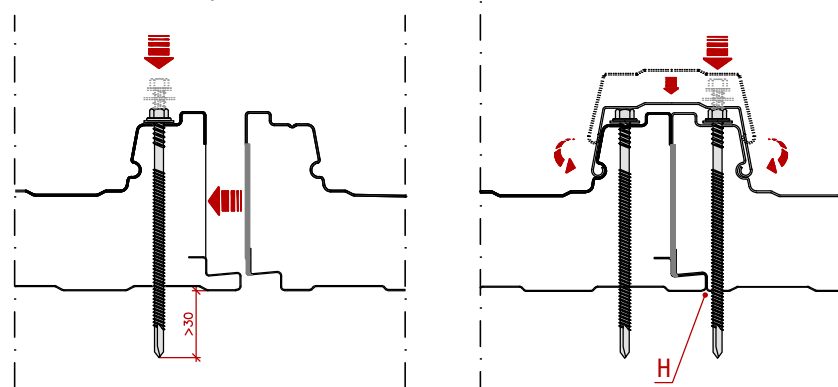
COMPORTAMIENTO AL FUEGO

Reacción al fuego

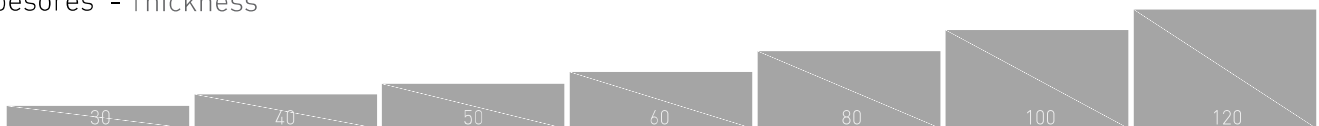
Posibilidad de producción con núcleo:

B-s2,d0 [UNE EN 13501-1]

Detalle de Encaje - Joint Detail



Espesores - Thickness

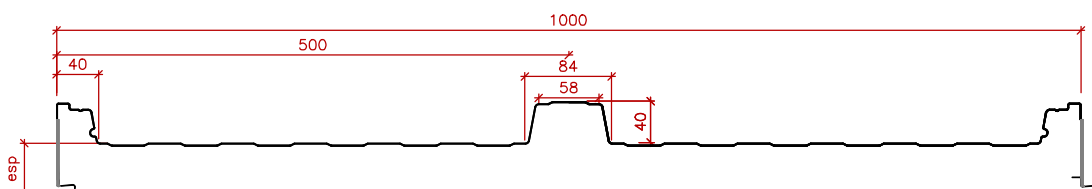


Esesor nominal del panel Panel nominal thickness	Transmitancia térmica Thermal transmittance	
dc [mm]	U [W/m ² K]	Según UNE EN 14509 A.10
30	0,73	
40	0,56	
50	0,45	
60	0,38	
80	0,28	
100	0,23	
120	0,19	

*Consultar condiciones y disponibilidad.

Datos técnicos Technical data		
Parámetro	Valor	Rango
Ancho útil	1.000 mm	± 2 mm
Espesor nominal [dc]	≤ 100 mm	± 2 mm
	> 100 mm	± 2 %
Longitud	≤ 3 m	± 5 mm
	> 3 m	± 10 mm
Densidad núcleo	40 Kg/m ³	± 10 %
Holgura del encaje cara interna	H	0 + 3 mm

Sección transversal - Cross section





ITALTAP
 ACERO/ACERO
 ACCIAIO/ACCIAIO
 STEEL/STEEL
 STAHL/STAHL
 ACIER/ACIER

italpanelli

TABLA DE CARGAS

Espesor panel (mm)	Espesor nominal acero		Peso panel (Kg/m ²)	Sobrecarga uniformemente repartida																
	Externo (mm)	Interno (mm)		Ancho eficaz apoyo: 120 mm (2 apoyos)																
				l=cm	150	175	200	225	250	275	300	325	350	375	400	425	450	475	500	
30	0,40	0,40	7,40	P = kg/m ²	190	145	115	100	80											
	0,50	0,40	8,60		195	165	145	130	100	80	60									
40	0,40	0,40	7,80		215	170	140	120	100	85	65									
	0,50	0,40	8,70		245	210	185	160	130	105	85	65	55							
50	0,40	0,40	8,20		250	200	165	140	120	105	85	70	55							
	0,50	0,40	9,10		300	255	215	185	155	70	105	85	70	60	50					
60	0,40	0,40	8,60		285	230	195	165	140	125	110	90	75	60	50					
	0,50	0,40	9,50		350	300	250	215	185	155	125	110	90	75	65	45				
80	0,40	0,40	9,40		350	295	250	215	190	165	145	130	110	90	80	60	40			
	0,50	0,40	10,30		435	365	315	275	240	210	175	150	130	110	100	90	75	65	55	
100	0,50	0,50	12,00		515	440	385	335	300	265	235	200	176	154	135	125	115	100	90	
	0,60	0,50	12,90		530	450	395	350	310	280	250	215	190	170	155	140	125	110	100	
120	0,50	0,50	12,80		550	470	410	365	325	295	270	250	215	190	175	155	145	130	120	
	0,60	0,50	13,70		520	465	425	380	350	310	285	260	235	215	195	180	165	150	130	

Sobrecarga uniformemente repartida en Kg/m² | Cálculo según la norma UNE EN 14509 Anexo E.

Solapes

Posibilidad de la realización de solapes en función del sentido de montaje:

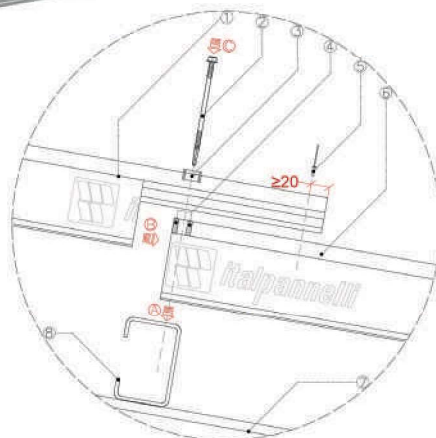
SOLAPE IZQUIERDO

· Sentido de montaje izquierda-derecha:



SOLAPE DERECHO

· Sentido de montaje derecha-izquierda:



*Consultar condiciones y especificaciones con el fabricante.